

Seria GFR



Schemat

bez zaworu zwrotnego z zaworem zwrotnym



Charakterystyka produktu

1. Do wyboru manometr kwadratowy lub okrągły;
2. Pokrętko regulatora z zatrzaskiem zapobiega przypadkowej zmianie nastawy;
3. Oprócz wersji standardowej, opcjonalnie występuje wersja niskociśnieniowa (nastawa ciśnienia do 0,4 MPa);
4. Konstrukcja elementu umożliwia oddzielenie wody z powietrza;
5. Dwie opcje wkładu filtra 5 μm lub 40 μm;
6. Są trzy rodzaje spustu kondensatu: ręczny, półautomatyczny i automatyczny;
7. Możliwość zamówienia ze wspornikiem mocującym;

Specyfikacja

Model	GFR200-06	GFR200-08	GFR300-08	GFR300-10	GFR300-15	GFR400-10	GFR400-15	GFR600-20	GFR600-25
Medium	Sprężone powietrze								
Wielkość przyłączy	1/8"	1/4"	1/4"	3/8"	1/2"	3/8"	1/2"	3/4"	1"
Stopień filtracji	40 μm lub 5 μm								
Zakres ciśnienia	Automatyczny i półautomatyczny spust kondensatu 0.15-0.9MPa - Ręczny spust kondensatu 0.05-0.9MPa								
Ciśnienie maksymalne	1.0MPa(145psi)								
Ciśnienie próby	1.5MPa(215psi)								
Zakres temperatury	-20~70°C								
Pojemność zbiornika	10 cm ³		40 cm ³			80 cm ³		230 cm ³	
Waga	220g		500g			1030g		2400g	

Symbol zamówieniowy filtroreduktora

GFR200 08 M L □ □ F 1 W P K

- Model**
 - GFR200: Filtroreduktor seria G200
 - GFR300: Filtroreduktor seria G300
 - GFR400: Filtroreduktor seria G400
 - GFR600: Filtroreduktor seria G600
- Wielkość przyłączy**

Model	06: 1/8"	08: 1/4"	10: 3/8"	15: 1/2"	20: 3/4"	25: 1"
GFR 200						
GFR 300						
GFR 400						
GFR 600						
- Kod zaworu zwrotnego**
 - Pusty: Bez zaworu zwrotnego
 - K: Dołączony zawór zwrotny
- Rodzaj gwintu**
 - P: PT
 - T: NPT
 - G: G
- Stopień filtracji**
 - Pusty: 40 μm
 - W: 5 μm
- Skala**
 - 1: MPa
 - 2: psi
 - 3: bar
- Kształt manometru**
 - F: Kwadratowy
 - C: Okrągły
- Manometr**
 - Pusty: Z manometrem
 - N: Bez manometru
- Akcesoria**
 - Pusty: Wspornik
 - J: Bez wspornika
- Spust kondensatu**

Typ	Model
Pusty: Półautomatyczny	GFR200, GFR300
M: Ręczny	GFR400, GFR600
A: Automatyczny	GFR300, GFR400, GFR600
- Zakres nastawy**
 - Pusty: Standardowy
 - L: Niskie ciśnienie

① Maksymalne ciśnienie pracy w zestawie niskociśnieniowym wynosi 0.4 MPa (58psi)

② Szczegóły zaworów zwrotnych sprawdź na stronie 148

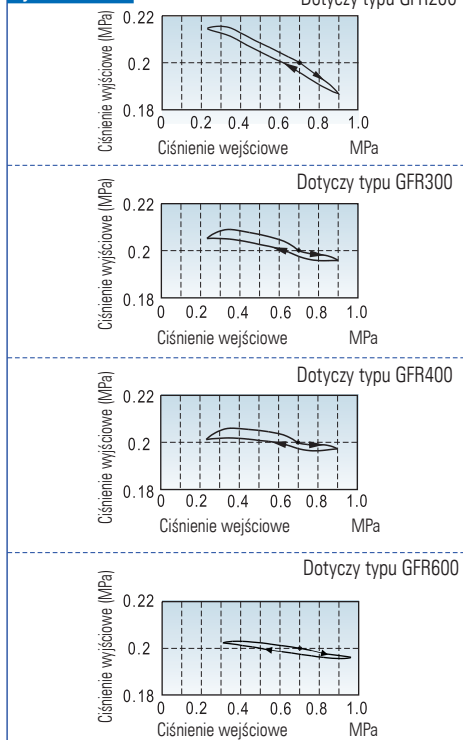
Budowa wewnętrzna (najważniejsze elementy)

No.	Opis	Materiał
1	Zbiornik kondensatu	Stop aluminiowy (GFR600)/PC (inne)
2	Talerz seperatora	Wysokiej jakości POM
3	Wkład filtracyjny	GFR600 Mosiądz
		40 μm Mosiądz
	5 μm Makrofon fiber	
4	Uszczelnienie zbiornika	NBR
5	Obudowa	Stop aluminiowy
6	Membrana	SUS 304 i guma
7	Nakrętka kontrolująca	Stop aluminiowy (GFR600)/PC (inne)
8	Pokrętko	POM
9	Sprężyna regulacyjna	SWC
10	Korpus	Stop aluminiowy (GFR600)/PC (inne)

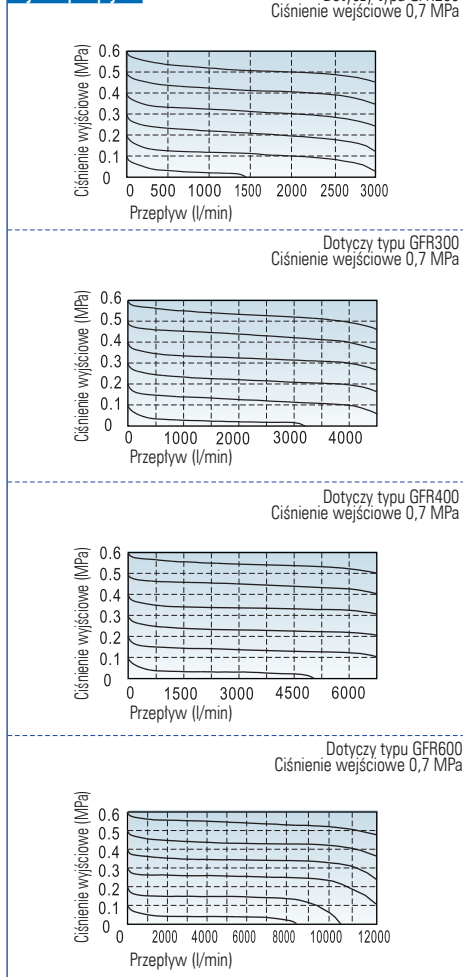
Seria GFR

Charakterystyka ciśnienia i przepływu

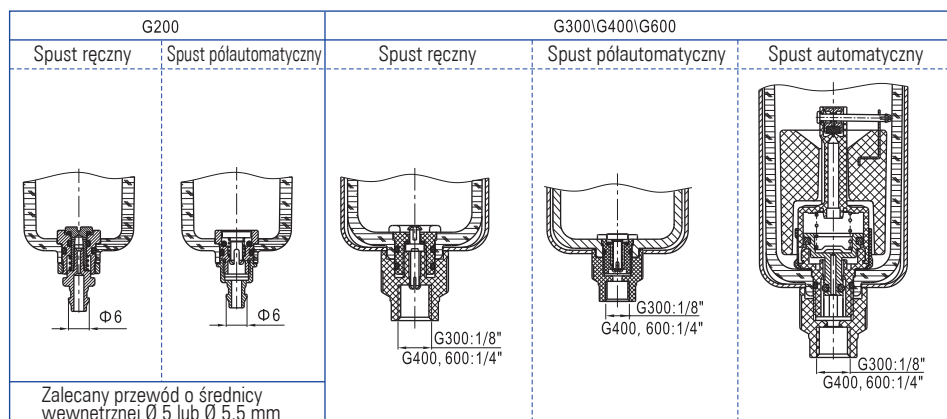
Wykres ciśnienia



Wykres przepływu



Rodzaje spustów kondensatu



Wymiary

