

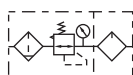
Seria GFC



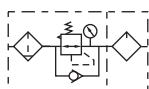
GFC

**■ Schemat**

Bez zaworu zwrotnego



Z zaworem zwrotnym



**■ Charakterystyka produktu**

1. Wspornik montażowy w komplecie, szybki i łatwy montaż zespołu;
2. Dokładna nastawa ciśnienia;
3. Dzięki specjalnej budowie filtra możliwe jest oddzielenie wody i ciał stałych z przepływającego powietrza;
4. Są trzy rodzaje spustu kondensatu: ręczny, półautomatyczny i automatyczny;

**■ Specyfikacja**

Model	GFC200-06	GFC200-08	GFC300-08	GFC300-10	GFC300-15	GFC400-10	GFC400-15	GFC600-20	GFC600-25	
Medium	Sprężone powietrze									
Wielkość przyłączy	1/8"	1/4"	1/4"	3/8"	1/2"	3/8"	1/2"	3/4"	1"	
Stopień filtracji	40 μm lub 5 μm									
Zakres ciśnienia	Automatyczny i półautomatyczny spust kondensatu 0.15-0.9MPa - Ręczny spust kondensatu 0.05-0.9MPa									
Ciśnienie maksymalne	1.0MPa(145psi)									
Ciśnienie próby	1.5MPa(215psi)									
Zakres temperatury	-20~70°C									
Pojemność zbiornika filtra	10 cm <sup>3</sup>		40 cm <sup>3</sup>			80 cm <sup>3</sup>		230 cm <sup>3</sup>		
Pojemność zbiornika oleju	25 cm <sup>3</sup>		75 cm <sup>3</sup>			160 cm <sup>3</sup>		380 cm <sup>3</sup>		
Zalecany olej	ISO VG 32 lub równoważny									
Waga	430g		980g			1950g		4320g		
Elementy	Filtroreduktor	GFR200-06	GFR200-08	GFR300-08	GFR300-10	GFR300-15	GFR400-10	GFR400-15	GFR600-20	GFR600-25
	Smarownica	GL200-06	GL200-08	GL300-08	GL300-10	GL300-15	GL400-10	GL400-15	GL600-20	GL600-25

**■ Symbol zamówieniowy**

**GFC200 08 M L  F 1 W P K**

**Model**

GFC200:	FR + L seria G200
GFC300:	FR + L seria G300
GFC400:	FR + L seria G400
GFC600:	FR + L seria G600

**Wielkość przyłączy**

Model	Wielkość przyłączy
GFC200	06: 1/8" 08: 1/4"
GFC300	08: 1/4" 10: 3/8" 15: 1/2"
GFC400	10: 3/8" 15: 1/2"
GFC600	20: 3/4" 25: 1"

**Kod zaworu zwrotnego** ②

Pusty:	Bez zaworu zwrotnego
K:	Dolączony zawór zwrotny

**Rodzaj gwintu**

P:	PT
T:	NPT
G:	G

**Stopień filtracji**

Pusty:	40 μm
W:	5 μm

**Skala**

1:	MPa
2:	psi
3:	bar

**Spust kondensatu**

Typ	Model
Pusty: Półautomatyczny	GFC200, GFC300
M: Ręczny	GFC400, GFC600
A: Automatyczny	GFC300, GFC400, GFC600

**Kształt manometru**

F:	Kwadratowy
C:	Okrągły

**Zakres nastawy**

Pusty:	Standardowy
L:	Niskie ciśnienie ①

**Manometr**

Pusty:	Z manometrem
N:	Bez manometru

① Maksymalne ciśnienie pracy w zestawie niskociśnieniowym wynosi 0.4 MPa (58psi)

② Szczegóły zaworów zwrotnych sprawdź na stronie 148

**■ Budowa wewnętrzna**

**GFC200**

**GFC600**

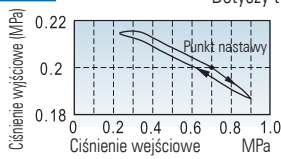
Nr	①	②	③
Pozycja	Filtroreduktor	Wspornik	Smarownica



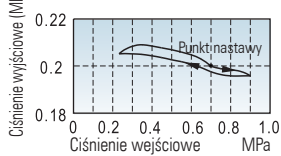
Seria GFC

Charakterystyka ciśnienia i przepływu

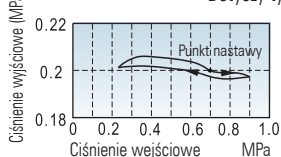
Wykres ciśnienia Dotyczy typu GFC200



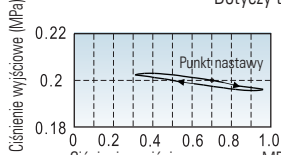
Dotyczy typu GFC300



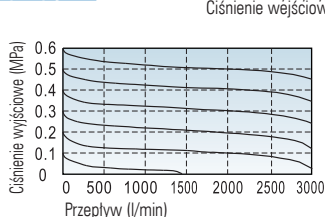
Dotyczy typu GFC400



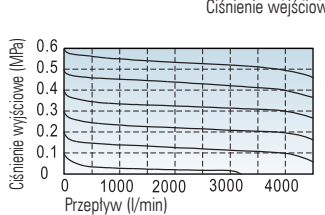
Dotyczy typu GFC600



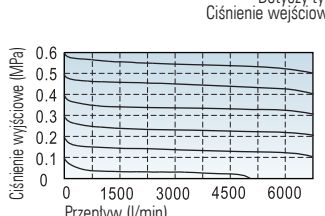
Wykres przepływu Dotyczy typu GFC200 Ciśnienie wejściowe 0,7 MPa



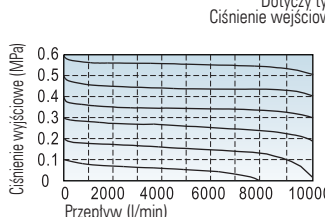
Dotyczy typu GFC300 Ciśnienie wejściowe 0,7 MPa



Dotyczy typu GFC400 Ciśnienie wejściowe 0,7 MPa

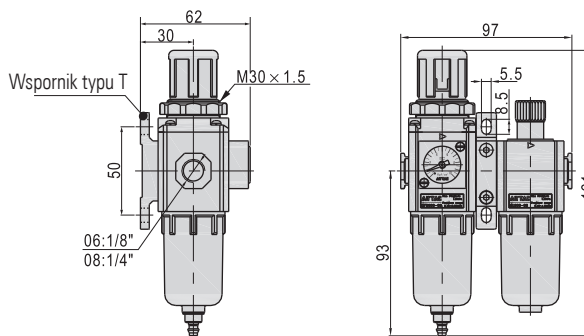


Dotyczy typu GFC600 Ciśnienie wejściowe 0,7 MPa

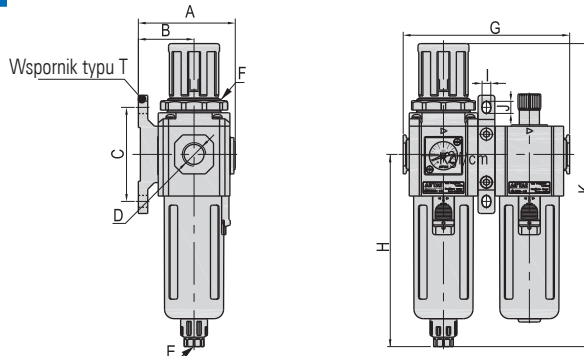


Wymiary

GFC200

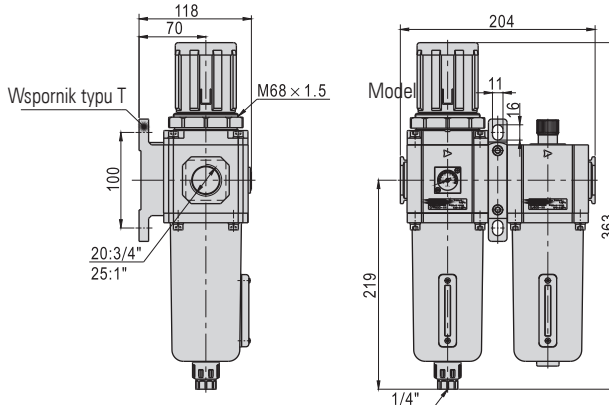


GFC300/GFC400



Model	A	B	C	D	E	F	G	H	I	J	K
GFC300-08	72	41.5	70	1/4"	1/8"	M40x1.5	124	143	6.5	9	225.5
GFC300-10	72	41.5	70	3/8"	1/8"	M40x1.5	124	143	6.5	9	225.5
GFC300-15	72	41.5	70	1/2"	1/8"	M40x1.5	124	143	6.5	9	225.5
GFC400-10	89	50	80	3/8"	1/4"	M55x2.0	164	166.5	8.6	12	270.5
GFC400-15	89	50	80	1/2"	1/4"	M55x2.0	164	166.5	8.6	12	270.5

GFC600



GFC

